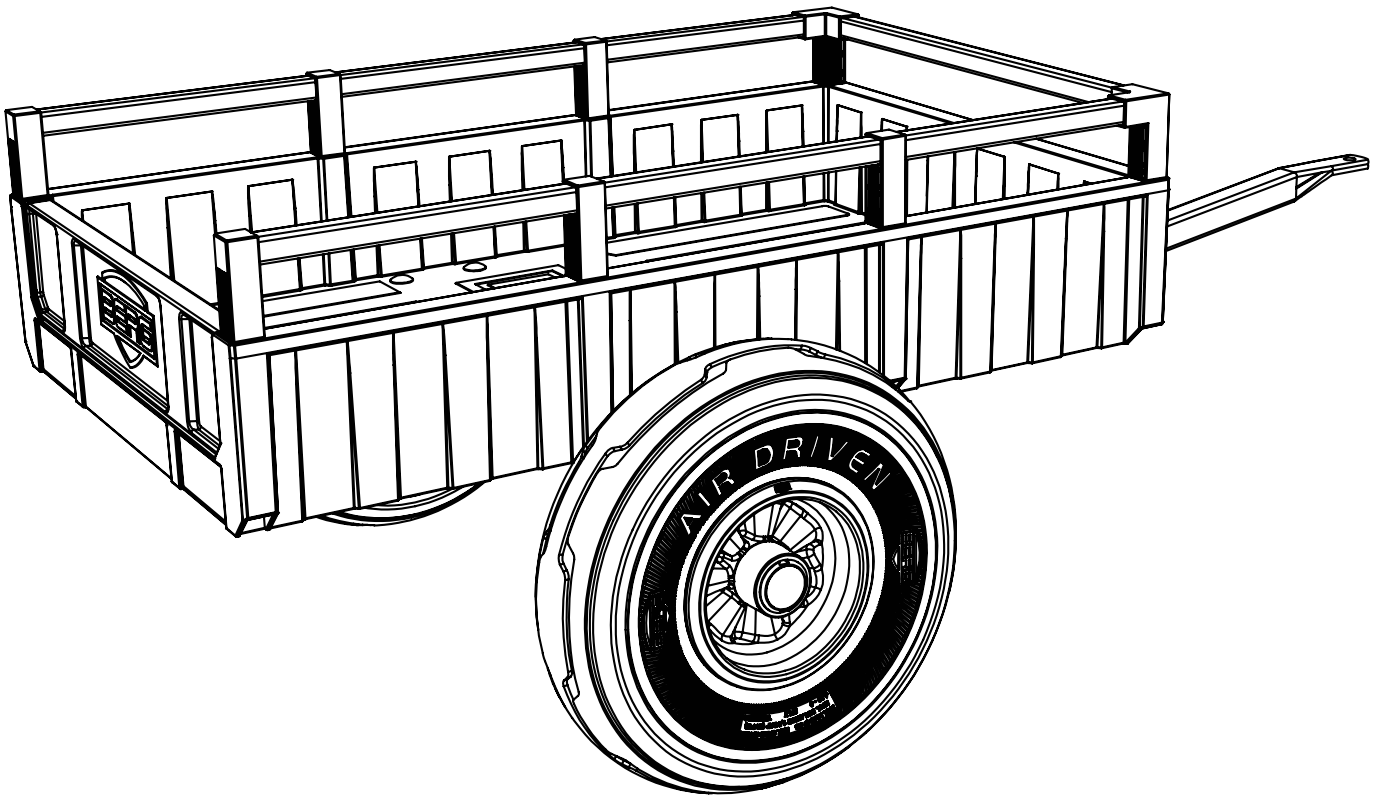
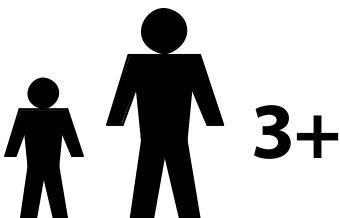




Manual: BERG Large Trailer



Gebbruikshandleiding
User manual
Gebrauchsanweisung
Mode d'emploi
Manual de usuario
Instruzione per l'uso



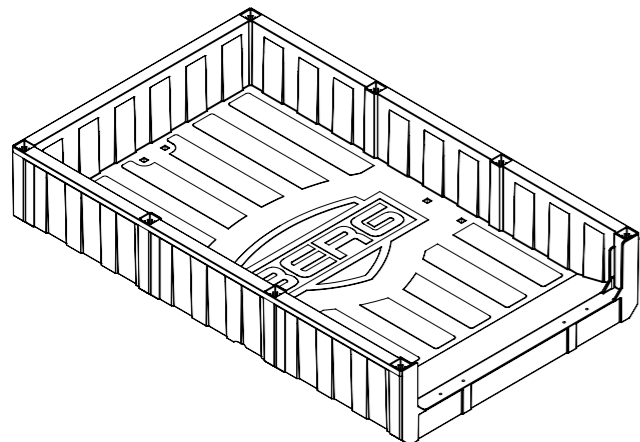
retain for future reference

18.08.00.00-3

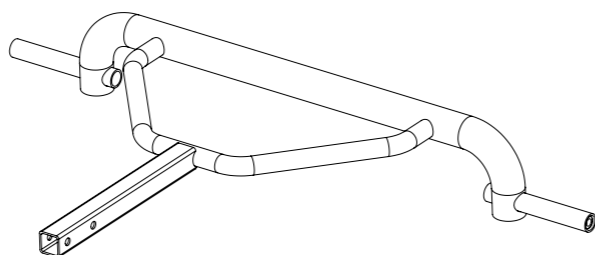
 **WARNING**
CHOKING HAZARD small parts
Not for children under 3 yrs Adult assembly required



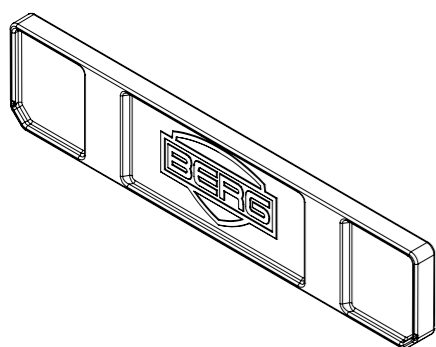
BERG Large Trailer



1 1x



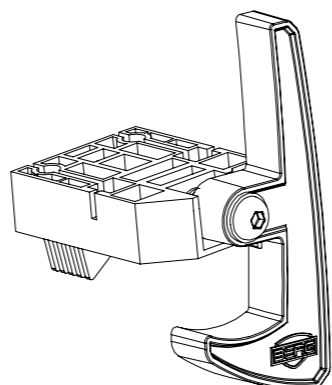
2 1x



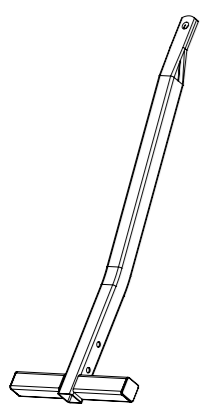
3 1x



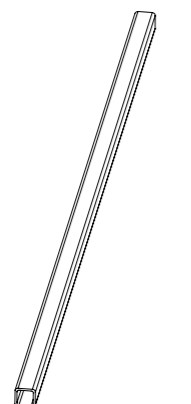
4 2x



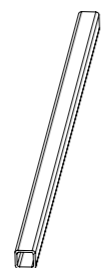
5 1x



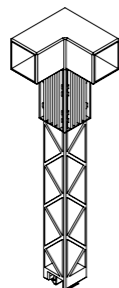
6 1x



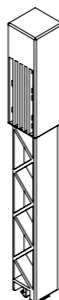
7 2x



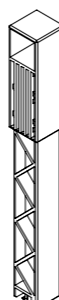
8 1x



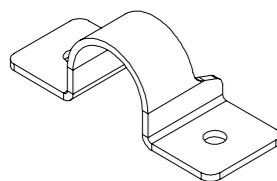
9 2x



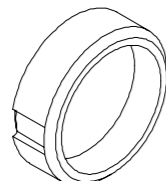
10 2x



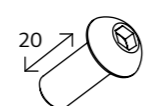
11 4x



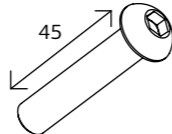
12 2x



13 2x



14 2x



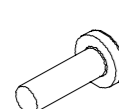
15 2x



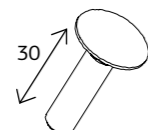
16 8x



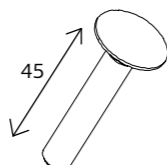
17 2x



18 2x



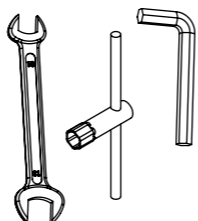
19 2x



20 4x



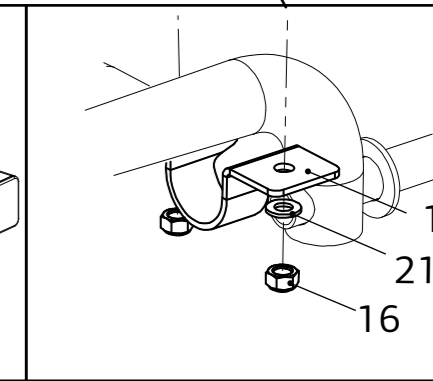
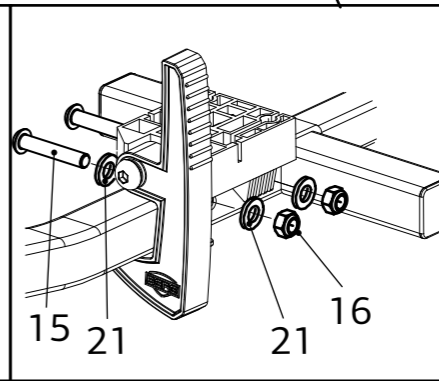
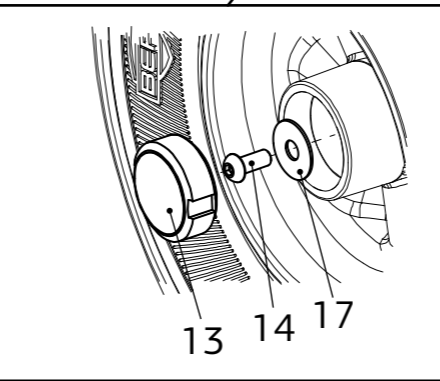
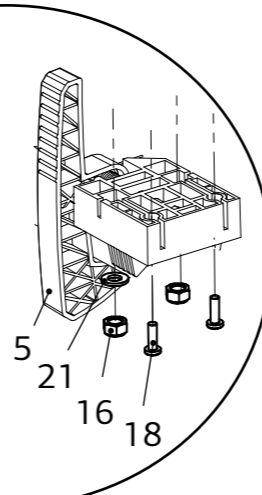
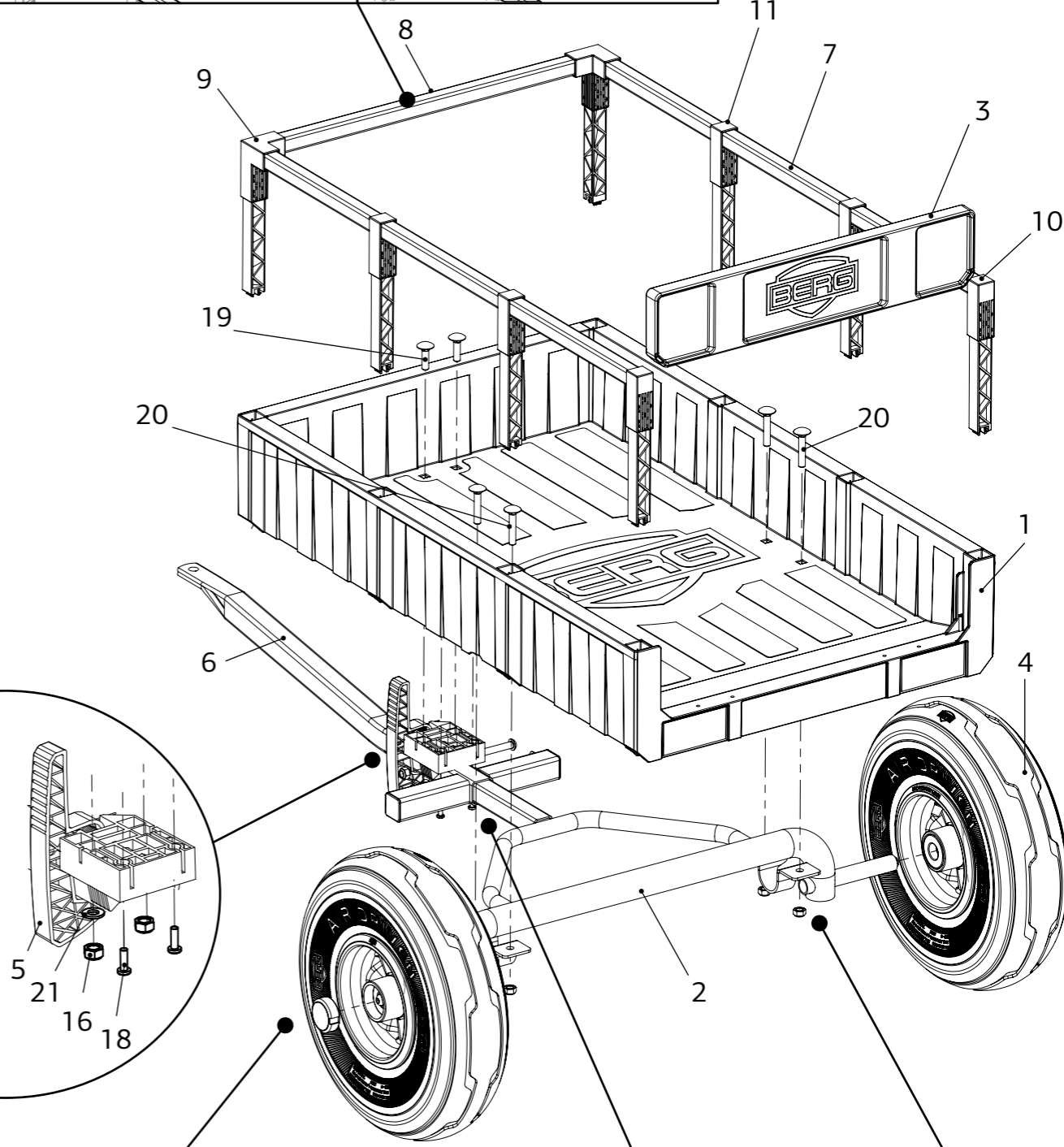
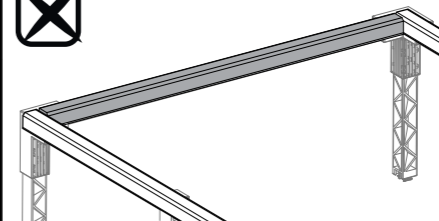
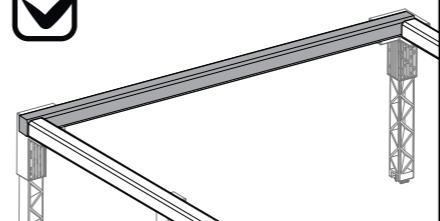
21 10x



22 1x



BERG Large Trailer





Inleiding

Proficiat met de aanschaf van uw BERG product. BERG Toys doet er alles aan om een kwalitatief en veilig product te ontwerpen en te produceren. Met deze keuze hebt u een product gekocht waarvan u jarenlang plezier zult hebben. Het is een bezit om blij mee te zijn.

Uw BERG product heeft een lange levensduur, maar zal van tijd tot tijd enig onderhoud nodig hebben. In deze gebruikshandleiding vindt u de aanwijzingen voor het onderhoud. Wie daarmee rekening houdt, is verzekerd van een ijzersterk stuk speelgoed voor vele jaren.

Bezoekt u ook onze Homepage op www.bergtoys.com waar u meer over BERG Toys kunt lezen en de foto's van de producten kunt zien. U kunt natuurlijk ook uw ervaringen met BERG Toys en de producten vermelden. U kunt deze sturen naar info@bergtoys.com. Tevens bent u van harte uitgenodigd om BERG Toys een e-mail te sturen met uw verbeteringsvoorstellen en andere belevenissen. In verband met continue ontwikkelingen behouden wij ons het recht voor productspecificaties te wijzigen zonder voorafgaande kennisgeving.

Inhoud

A. Gebruiksrichtlijnen

1. Veiligheid
 - 1.1 Bandenspanning
2. Gebruiksaanwijzingen
3. Veiligheidsinstructies

B. Onderhoud

4. Onderhoudsschema
5. Onderhoudswerkzaamheden
 - 5.1 Frame
 - 5.2 Wielen/banden
 - 5.3 Kunststof onderdelen

C. Garantie

6. Garantietermijn
7. Garantiereglementen



A. Gebruiksrichtlijnen

1. Veiligheid

BERG producten vallen onder de productgroep speelgoed. Dit houdt in dat uw BERG product niet op de openbare wegen mag komen. De producten zijn voorzien van CE keurmerk. Kinderen (onder de 12 jaar) dienen alleen onder begeleiding van volwassenen gebruik te maken van dit BERG product. BERG Toys kan niet aansprakelijk gesteld worden voor onvolledigheden in deze handleiding. Neem voor uzelf altijd de hoogst mogelijke veiligheid in acht. Bij vragen of onzekerheden kunt u zich wenden tot uw verkooppunt of tot BERG Toys.

1.1 Bandenspanning

Controleer voordat u gaat rijden of de bandenspanning van de BERG Large Trailer voldoet aan de veiligheidsnormen zoals vermeld op de buitenband. De remwerking en het stuurgedrag van de BERG skelter in combinatie met de BERG Large Trailer zijn hiervan afhankelijk.

2. Gebruiksaanwijzingen

- Voordat u gebruik gaat maken van uw BERG product controleert u of alles naar behoren functioneert.
- Kinderen onder de 12 jaar mogen een BERG product alleen onder toezicht gebruiken. Geef uw kind duidelijke instructie over het juist gebruiken van uw BERG product.
- Gebruik uw BERG product op een vlakke ondergrond.
- Dit BERG product is geschikt voor kinderen vanaf 3 jaar.
- Let altijd goed op uw omgeving.

3. Veiligheidsinstructies

- **Uw BERG product mag niet op de openbare weg gebruikt worden.**
- **Overbelast uw BERG Large trailer niet. Wanneer de BERG Large Trailer gekoppeld is aan de BERG skelter is een maximale lading van 40 kg. toegestaan.**
- **Plaats alleen lading in de BERG Large Trailer welke geheel in de bak past van de BERG Large trailer. Uitstekende lading kan tot gevaarlijke situaties leiden.**
- **Het is niet toegestaan om in de BERG Large Trailer te gaan zitten of staan.**
- **Til de BERG Large Trailer niet op als de trailer gekoppeld is aan de BERG skelter. De spanningen die kunnen ontstaan kunnen schade aanbrengen aan het product.**
- **Het is niet toegestaan om op heuvels en hellingen te rijden**
- **Vermijd contact met de BERG Large Trailer, met in bijzonder de wielen, wanneer het product in beweging is.**
- **Als de BERG Large Trailer gekoppeld is aan de BERG skelter, moet u er rekening mee houden dat de remweg van de combinatie langer wordt.**
- **Botsen of andere stunts vergroten de kans op letsel en beschadigen uw BERG product. Indien hierdoor beschadigingen zijn ontstaan, kan BERG Toys hiervoor niet aansprakelijk gesteld worden.**
- **Bij het achteruit rijden, kan de trailer tot één kant draaien hierdoor zal de afstand tussen de BERG Large Trailer en de BERG skelter worden verminderd. Hierdoor kunnen er mogelijk blessures optreden aan een derde gebruiker. Om dit gevaar te voorkomen, is het niet toestaan om in de BERG Large Trailer te zitten of te staan of op een andere manier in contact te staan met de BERG Large Trailer wanneer deze in beweging is.**

B. Onderhoud

Om veilig gebruik te maken en lang plezier te hebben van uw BERG product is er enig onderhoud nodig. In dit hoofdstuk wordt beschreven hoe, hoe vaak en op welke onderhoud moet worden gepleegd.

4. Onderhoudsschema

Dagelijks

- Bandendruk controleren en indien nodig op spanning brengen

Maandelijks

- Uw BERG product schoonmaken en eventueel beschermen;
- Bout en moer verbindingen controleren en indien nodig aandraaien;
- Frame controleren op breuk.

Jaarlijks

- Kunststof onderdelen controleren op beschadigingen en indien nodig vervangen



5. Onderhoudswerkzaamheden

5.1 Frame

Het frame is gepoedercoat. Daardoor ontstaat een harde laklaag. Om roestvorming te voorkomen is het belangrijk regelmatig het frame schoon te maken.

5.2 Wielen/banden

De wielen zijn met kogellagers uitgevoerd. Controleer regelmatig de velgen en banden op beschadigingen (bijvoorbeeld: sneden, scheuren en bulten). Let op: beschadigingen van velgen en banden kunnen tot ongelukken leiden! De juiste bandenspanning staat vermeld op de buitenband. Als de banden de juiste spanning hebben, loopt uw BERG product licht en soepel. Bij een te lage bandenspanning raken de banden sneller lek en treedt er overmatige slijtage op. Bij een te hoge bandenspanning kan de band bijvoorbeeld van de velg afspringen. Dit kan tot gevaarlijke situaties leiden. Let op dat bij felle zon en hoge temperaturen de bandenspanning toeneemt! Banden mogen niet in aanraking komen met olie, vet en brandstof.

5.3 Kunststof onderdelen

De kunststof onderdelen zullen met regelmaat gecontroleerd moeten worden op beschadigingen en breuken. Bij breuken dient u het desbetreffende onderdeel direct door een origineel onderdeel te vervangen.

C. Garantie

6. Garantietermijn

De eigenaar van dit BERG Toys product heeft de volgende garanties:

- Na datum aankoopnota; 2 jaar op het frame en één jaar op overige delen.
- Op onderdelen die aan slijtage onderhevig zijn (zoals banden) wordt geen garantie gegeven.

7. Garantierglementen

De eigenaar van dit BERG product kan slechts aanspraak maken op de garantie door het overleggen van de originele aankoopnota aan BERG Toys dan wel verkooppunt waarbij het product is gekocht.

De garantie vervalt als:

- dit product onjuist en/of onzorgvuldig gebruikt is;
- het gebruik niet in overeenstemming met de bestemming is;
- dit product niet conform het instructieboekje geassembleerd en onderhouden is;
- technische reparaties aan dit product niet op vakkundige wijze verricht zijn;
- naderhand gemonteerde onderdelen gebruikt zijn die niet overeen komen met de technische specificaties van het betreffende product, of als deze onjuist gemonteerd zijn;
- gebreken die kunnen ontstaan als gevolg van klimatologische invloeden, zoals roest of normale verwerking van de lak;
- het product wordt gebruikt voor verhuur of op andere wijze aan meerdere ongespecificeerde personen ter beschikking staat.

BERG Toys kan in geen geval aansprakelijk worden gesteld voor schade aan (onderdelen van) het product als gevolg van:

- Foutieve afstelling/spanning van banden;
- Niet tijdig vervangen van onderdelen zoals banden en binnenbanden.

Gedurende de garantieperiode zullen alle door BERG Toys vastgestelde materiaal- of constructiefouten ter keuze van BERG Toys worden gerepareerd, dan wel worden vervangen.

De eigenaar van dit product kan slechts aanspraak maken op de garantie door het product ter inspectie aan te bieden bij een BERG Toys verkooppunt. Gelijktijdig dient de originele aankoopnota aan het verkooppunt te worden overhandigd. Indien de eigenaar is verhuisd of het verkooppunt niet meer beschikbaar is, zal BERG Toys desgevraagd opgaaf doen aan het dichtstbijzijnde BERG Toys verkooppunt.

Indien de garantieaanvraag afgewezen wordt, zijn alle gemaakte kosten voor rekening van de eigenaar.

De garantie is niet overdraagbaar aan derden.



Introduction

Congratulations with the purchase of your BERG product.

BERG Toys does everything it can to design and produce robust and safe products. Your choice for a BERG product means you have chosen a product that will give years of pleasure. It is a possession to be cherished. The life span of a BERG product is very long, but will need some maintenance from time to time. You will find the instructions for maintenance in this User's Manual. People who keep this in mind are guaranteed of a toy that will last for many years.

You can also visit our homepage at www.bergtoys.com where you can read more about BERG Toys and see photos of our products. You can report your experiences with BERG Toys and their products by sending them to info@bergtoys.com. You are also invited to send an e-mail to BERG Toys with your suggestions for improvement and other experiences. In connection with continuous development we retain the right to change product specifications without giving notice.

Contents

A. Guidelines for use

1. Safety
 - 1.1 Tire pressures
2. User instructions
3. Safety instructions

B. Maintenance

4. Maintenance scheme
5. Maintenance activities
 - 5.1 Frame
 - 5.2 Wheels/tires
 - 5.3 Plastic parts

C. Warranty

6. Warranty period
7. Warranty regulations



A. Guidelines for use

1. Safety

This BERG product come under the product group toys. This means that they may not be used on public roads. They are provided with CE quality mark. Children (under 12) need to use this BERG product ONLY under the guidance of an adult. BERG Toys cannot be held liable for any omissions to this User's Manual. Always pay attention to the highest possible safety measures. If you have questions or are not sure of something, please visit your local point of sale or contact BERG Toys.

1.1 Tire pressures

Before any one starts using this BERG product, check that the tire pressures meet the safety standards as shown on the outer tire. The action of the brake and the steering of the combination BERG go-kart and BERG Large Trailer depends on these being correct.

2. User instructions

- Before anyone uses this BERG product, check that everything is functioning as it should.
- Children (under 12) may only use this BERG product under adult supervision.
- Use the BERG Large Trailer only on a flat surface.
- This product is suitable for children over 3 years.
- Always pay attention to your surroundings.

3. Safety instructions

- **This BERG product may not be used on the public roads.**
- **Do not overload the BERG Large Trailer. A maximum load of 40 kg is allowed when the BERG Large Trailer is connected to the BERG go-kart.**
- **Only load cargo in the container that fits completely in the bucket. Extending load can lead to dangerous situations.**
- **It is not allowed to sit or stand in the BERG Large Trailer.**
- **Do not lift the BERG Large Trailer when it is connected to the BERG go-kart, as it can damage the connection.**
- **It is not allowed to ride on hills or slopes.**
- **Avoid any contact with the BERG Large Trailer, in particular the wheels, when the BERG Large Trailer is moving.**
- **When the BERG Large Trailer is connected to the BERG go-kart, you must remember that the stopping distance will be longer.**
- **Collisions or other stunts increase the chance of injury and damage to the BERG product. If it is damaged by these sorts of actions, then BERG Toys cannot be held responsible.**
- **When going backwards, the trailer may turn to one side and the distance between trailer and go-kart will be reduced and possible injuries may occur to a third party user handling the trailer. To further avoid this hazard, do not allow anyone to ride or handle the trailer while the BERG go-kart is being used.**

B. Maintenance

Some maintenance is necessary in order to use the BERG product and have fun with it for a long time. This chapter describes how, how often, and which maintenance must be carried out.

4. Maintenance scheme

Daily

- Check the tires for damage and replace them if necessary
- Check the tire pressures and bring them to the correct pressures if necessary

Monthly

- Clean and possibly conserve the BERG Large Trailer
- Check the nut and bolt connections and tighten them if necessary
- Check the frame for any cracks or fractures.

Yearly

- Check the plastic parts for any damage and replace them if necessary.



5. Maintenance activities

5.1 Frame

The frame is powder-coated, resulting in a hard finish. To prevent any rust forming it is important to regularly clean the frame.

5.2 Wheels/tires

The wheels are equipped with ball bearings. Regularly check the rims and tires for any damage (for example cuts, cracks and bulges). Take care: damaged rims and tires can lead to accidents! The correct tire pressure is shown on the outside of the tire. If the tires are at the correct pressures the BERG product will be light and easy to handle. If the tire pressures are too low, the tires will leak quicker and will suffer undue wear and tear.

If the tire pressure is too high, the tire can for example, come away from the rim, resulting in dangerous situations. Remember that in bright sunlight and at high temperatures the tire pressures increase! The tires must not come into contact with oil, grease or fuel.

5.3 Plastic parts

The plastic parts must be checked regularly for damage and breakage. In the case of breakage you must immediately replace the part concerned with an original part, in order to guarantee the safety of the user.

C. Warranty

6. Warranty period

The owner of this BERG product has the following warranty on this product:

- The frame has a warranty for two years from the date of purchase and other parts have a warranty for one year from the date of purchase.
- No warranty is given for parts that are liable to wear and tear (such as tires).

7. Warranty regulations

The owner of this BERG product can only claim a warranty by presenting the original bill for the purchase to BERG Toys or the point of sale from whom the product was bought.

The warranty only applies to material and construction faults with respect to this product or parts thereof.

The warranty lapses if:

- the product is incorrectly and/or carelessly used.
- use of the product is not in accordance with its purpose.
- the product is not assembled and maintained in conformance with the instruction book.
- technical repairs to the product are not carried out in a professional way.
- parts fitted afterwards are used that do not conform to the technical specifications of the product or that are incorrectly fitted.
- deficiencies arise as a result of climatic influences, such as rust or normal weathering of the paintwork.
- the product is used for hire or in any other way made available to several unspecified persons.

Under no circumstances can BERG Toys be held responsible for damage to (parts of) the product as a result of:

- incorrect adjustment/tightening of the steering, the steering mechanism, chains, tires and gear hub.
- replacement of parts such as chains and tires not being carried out in time.

During the warranty period all material or construction faults assessed by BERG Toys will be repaired or replaced at the discretion of BERG Toys.

The owner of this product can only lay claim under this warranty by providing the product for inspection by a BERG Toys point of sale. At the same time the original purchase bill must be handed over to the BERG Toys point of sale. If the owner has moved, or the reseller is no longer available, when asked, BERG Toys will inform the owner of the nearest BERG Toys point of sale.

If the claim under the warranty is refused, then all costs incurred must be paid by the owner.

The warranty is not transferable to third parties.



Einleitung

Herzlichen Glückwunsch zum Kauf Ihres BERG Large Trailer. BERG Toys tut alles, um ein robustes und sicheres Produkt zu entwerfen und herzustellen. Mit dieser Wahl haben Sie ein Produkt erworben, an dem Sie jahrelang Freude haben werden. Es ist etwas Schönes, dass Spass machen soll.

Der BERG Large Trailer hat eine lange Lebensdauer wenn dieser von Zeit zu Zeit gewartet wird. Das Wartungsschema ist dieser Bedienungsanleitung beigelegt. Wenn Sie diese einhalten, sichern Sie sich über viele Jahre ein strapazierfähiges Spielgerät. Viele Wartungsarbeiten können Sie selbst vornehmen. Für größere Reparaturen ist der BERG Toys Händler die richtige Adresse. Er verfügt über die entsprechenden Kenntnisse und die geeigneten Werkzeuge.

Besuchen Sie auch unsere Homepage unter www.bergtoys.com, wo Sie mehr über BERG Toys lesen und die Fotos der Produkte sehen können. Natürlich können Sie auch Ihre Erfahrungen mit BERG Toys und den Produkten von BERG Toys mitteilen. Senden Sie diese an info@bergtoys.com. Sie sind herzlich eingeladen, BERG Toys eine E-Mail mit Ihren Verbesserungsvorschlägen und Erlebnissen zu schicken. Angesichts fortlaufender Entwicklungen behalten wir uns das Recht vor, die Produktspezifikationen ohne vorherige Ankündigung zu ändern.

Inhalt

A. Benutzungshinweise

1. Sicherheit
 - 1.1 Reifendruck
2. Gebrauchsanweisung
3. Sicherheitshinweise

B. Wartung

4. Wartungsplan
5. Wartungsarbeiten
 - 5.1 Rahmen
 - 5.2 Räder/Reifen
 - 5.3 Kunststoffteile

C. Garantie

6. Garantie
7. Garantiebedingungen



A. Benutzungshinweise

1. Sicherheit

Dieses BERG-Produkt gehört zur Produktgruppe "Spielzeug". Dies beinhaltet, dass dieses BERG Produkt nicht auf öffentlichen Straßen fahren darf. Die Produkte sind nach CE-Richtlinien produziert und tragen das TÜV/GS-Gütezeichen. Kinder (unter 12 Jahren) dürfen auf dem BERG Produkt nur in Begleitung von Erwachsenen fahren. Für Unvollständigkeits in dieser Anleitung kann BERG Toys nicht haftbar gemacht werden. Sorgen Sie von sich aus stets für die höchstmögliche Sicherheit. Bei Fragen oder Unsicherheiten können Sie sich stets an Ihren Händler oder an BERG Toys wenden.

1.1 Reifendruck

Kontrollieren Sie vor dem Fahren, ob der Reifendruck des BERG Large Trailers den Sicherheitshinweisen, die auf dem Reifen angegeben sind, entspricht. Die Bremswirkung und das Fahrverhalten des BERG go-cart in Kombination mit dem BERG Large Trailer sind hiervon abhängig.

2. Gebrauchsanweisung

- Überprüfen Sie das BERG Produkt vor jeder Benutzung und ersetzen Sie defekte oder fehlende Teile.
- Kinder dürfen das BERG Produkt nur unter Aufsicht benutzen.
- Benutzen Sie Ihr BERG-Produkt allein auf ebenen Flächen.
- Dieses BERG Produkt ist für Kinder ab 3 Jahren geeignet.
- Achten Sie stets gut auf Ihre Umgebung.

3. Sicherheitshinweise

- **Der BERG Produkt darf nicht auf öffentlichen Straßen benutzt werden. Passen Sie die Geschwindigkeit stets der jeweiligen Situation an. Wenn Sie schräg einen Abhang hinunterfahren, besteht die Gefahr des Umkippens. Bergab kann eine hohe Geschwindigkeit erreicht werden. Berücksichtigen Sie, dass der Bremsweg dabei länger wird!**
- **Überladen Sie den BERG Large Trailer nicht. Wenn der BERG Large Trailer an einen BERG go-cart gekoppelt ist, ist eine maximale Zuladung von 40 kg erlaubt.**
- **Platzieren Sie in den BERG Large Trailer nur Ladungen, die komplett in den Trailer passen. Überhängende Ladung kann zu gefährlichen Situationen führen.**
- **Es ist nicht erlaubt, im BERG Large Trailer zu sitzen oder zu stehen.**
- **Heben Sie den BERG Large Trailer nicht hoch, wenn dieser an den BERG go-cart gekoppelt ist. Die Spannungen die hierdurch entstehen, können das Produkt beschädigen.**
- **Nicht auf Hügeln en Pisten fahren.**
- **Vermeiden Sie den Kontakt mit dem BERG Large Trailer, wenn dieser in Bewegung ist – insbesondere mit den Rädern.**
- **Wenn der BERG Large Trailer an den BERG go-cart gekoppelt ist, müssen Sie beachten, dass sich der Bremsweg verlängert.**
- **Zusammenstöße oder andere Kunststücke erhöhen die Gefahr von Verletzungen oder einer Beschädigung des BERG Produktes. Für Beschädigungen die hierdurch entstehen, kann BERG Toys nicht haftbar gemacht werden.**
- **Beim Rückwärtsfahren kann sich der BERG Large Trailer in eine Richtung verkanten. Dadurch wird der Abstand zwischen dem BERG Large Trailer und dem BERG go-cart verkleinert. Hierdurch können Dritte verletzt werden. Um dieser Gefahr vorzubeugen, ist es nicht erlaubt, im BERG Large Trailer zu sitzen, zu stehen oder in anderer Art und Weise mit dem BERG Large Trailer in Kontakt zu sein, wenn dieser in Bewegung ist.**

B. Wartung

Um das BERG Produkt sicher zu nutzen und lange Freude daran zu haben ist Wartung erforderlich. In diesem Kapitel wird beschrieben, wie, wie oft und auf welche Weise die Wartung vorzunehmen ist.

4. Wartungsplan

Täglich

- Reifen auf Beschädigung kontrollieren und, falls erforderlich, wechseln
- Reifendruck kontrollieren und gegebenenfalls entsprechend anpassen

Monatlich

- Produkt reinigen und eventuell konservieren (je nach Nutzung öfters)
- Schrauben- und Mutterverbindungen kontrollieren und wenn nötig anziehen
- Rahmen auf Bruch kontrollieren

Jährlich

- Kunststoffteile auf Beschädigungen kontrollieren und nötigenfalls ersetzen



5. Wartungsarbeiten

5.1 Rahmen

Der Rahmen ist pulverbeschichtet und hat dadurch eine harte Lackschicht. Um der Rostbildung vorzubeugen, ist es wichtig, den Rahmen regelmäßig zu reinigen. Falls Sie den Rahmen mit Fett konservieren möchten, verwenden Sie ausschließlich säurefreie Mittel. Kleine Beschädigungen können Sie mit Lack ausbessern. Den richtigen Lack erhalten Sie bei Ihrem Händler.

5.2 Räder/Reifen

Die Räder sind mit Kugellagern ausgestattet. Prüfen Sie Felgen und Reifen regelmässig auf Beschädigungen (beispielsweise Schnitte, Risse und Verformungen). Achtung: Beschädigungen an Felgen und Reifen können Unfälle verursachen! Der richtige Reifendruck ist auf dem Reifen vermerkt. Wenn die Reifen den richtigen Druck haben, fährt das BERG Produkt leicht und mühelos. Bei zu niedrigem Reifendruck werden die Reifen schneller undicht und es tritt übermäßiger Verschleiß auf. Bei zu hohem Reifendruck kann der Reifen beispielsweise von der Felge springen. Dies kann zu gefährlichen Situationen führen. Beachten Sie, dass bei starker Sonneneinstrahlung und hohen Temperaturen der Reifendruck steigt! Reifen dürfen nicht mit Öl, Fett und Brennstoffen in Berührung kommen.

5.3 Kunststoffteile

Die Kunststoffteile sind regelmäßig auf Beschädigungen und Brüche zu prüfen. Bei Brüchen ist das betreffende Teil direkt gegen ein Originalteil auszuwechseln, um auf diese Weise die Sicherheit des Benutzers zu gewährleisten.

C. Garantie

6. Garantie

Der Eigentümer dieses Produkts von der Firma BERG Toys hat folgende Garantieansprüche:

Nach dem Datum des Ankaufbeleges:

- Zwei Jahre auf den Rahmen und ein Jahr auf alle übrigen Teile.
- Verschleißteile (wie z. B. Reifen) sind von der Garantie ausgeschlossen.

7. Garantiebestimmungen

Der Eigentümer des BERG Produkt kann nur einen Garantieanspruch geltend machen, wenn er BERG Toys oder dem Händler, bei dem das Produkt gekauft wurde, die Originalkaufrechnung vorlegt. Die Garantie gilt ausschließlich für Material- und Konstruktionsfehler in Bezug auf dieses Produkt oder Teile davon.

Der Garantieanspruch verfällt, wenn:

- dieses Produkt falsch und/oder nachlässig benutzt wird;
- die Benutzung nicht der Bestimmung entspricht;
- dieses Produkt nicht gemäß den in der Anleitung gegebenen Anweisungen montiert und gewartet wurde;
- technische Reparaturen an diesem Produkt nicht in fachkundiger Weise ausgeführt werden;
- nachträglich montierte Teile verwendet werden, die nicht mit den technischen Spezifikationen des betreffenden Produkts übereinstimmen oder falsch montiert wurden;
- Mängel als Folge von Witterungseinflüssen auftreten, wie Rost oder normale Verwitterung des Lackes;
- das Produkt vermietet oder auf andere Weise mehreren nicht spezifizierten Personen zur Verfügung gestellt wird. BERG Toys kann in keinem Fall für Schaden an dem Produkt (bzw. Teilen davon) haftbar gemacht werden, der entstanden ist durch:
- fehlerhafte Einstellung/Spannung der Lenkung, des Lenkmechanismus, der Kette, der Reifen und der Nabenschaltung;
- nicht rechtzeitig ausgewechselte Teile wie Kette und Reifen.

Während der Garantiezeit werden alle durch BERG Toys festgestellten Material- oder Konstruktionsfehler nach Wahl von BERG Toys entweder repariert oder ersetzt.

Der Eigentümer dieses Produkts kann nur einen Garantieanspruch geltend machen, wenn er das Produkt einem BERG Toys Händler zur Prüfung vorführt. Gleichzeitig muss dem Händler die Originalkaufrechnung ausgehändigt werden. Wenn der Eigentümer umgezogen oder der Händler nicht mehr verfügbar ist, wird BERG Toys auf entsprechende Anfrage den nächstgelegenen BERG Toys Händler nennen.

Wird der Garantieantrag abgewiesen, gehen alle entstandenen Kosten zu Lasten des Eigentümers.

Die Garantie ist nicht an Dritte übertragbar.



Introduction

Vous venez d'acquérir un produit BERG. Félicitations! BERG Toys met tout en oeuvre afin de concevoir et de fabriquer des produits robustes et offrant une réelle sécurité. En effectuant ce choix, vous avez acquis un produit qui vous procurera du plaisir pendant de longues années. Vous serez assurément satisfait de votre acquisition.

Le produit BERG se caractérise par une durée de vie particulièrement longue, mais nécessite toutefois un peu d'entretien de temps à autre. Le présent manuel d'utilisation vous fournira toutes les indications nécessaires en matière d'utilisation. En respectant celles-ci, vous serez assuré de disposer d'un produit ultra solide pendant de longues années. Vous pouvez réaliser vous-même bon nombre des tâches d'entretien. Pour des réparations plus importantes, votre revendeur BERG Toys est assurément l'homme de la situation. Il dispose en effet des connaissances et de l'outillage indispensables.

Consultez également notre site internet sur www.bergtoys.com. Vous y trouverez de plus amples informations sur BERG Toys de même que des photos de nos produits. Vous pourrez également nous faire part de vos expériences avec BERG Toys et les produits de BERG Toys. N'hésitez pas à nous communiquer celles-ci à l'adresse suivante : info@bergtoys.com. Vous pouvez également envoyer un email à Berg Toys afin de nous faire part de vos propositions d'amélioration et de vos expériences. Du fait de nos recherches et développements permanents, nous nous réservons le droit de modifier à tout moment les spécifications techniques de nos produits, et ce, sans avertissement préalable.

Table des matieres

A. Directives d'utilisation

1. Sécurité
 - 1.1 Pression des pneus
2. Instructions d'utilisation
3. Consignes de sécurité

B. Entretien

4. Schéma d'entretien
5. Mesures d'entretien
 - 5.1 Cadre
 - 5.2 Roues/Pneus
 - 5.3 Pièces en plastique

C. Garantie

6. Durée et termes de la garantie
7. Réglementation liée à la garantie



A. Directives d'utilisation

1. Sécurité

Ce produit BERG appartient à la catégorie des produits de jeux. Cela implique que le produit BERG ne peut pas être utilisé sur la voie publique. Les produits BERG disposent du label de sécurité CE. Les enfants (de moins de 12 ans) ne peuvent utiliser le produit BERG que sous la surveillance d'un adulte uniquement.

BERG Toys ne peut en aucun cas être tenue pour responsable des manquements éventuellement constatés dans le cadre du présent manuel d'utilisation. Veuillez toujours à respecter les règles de sécurité les plus strictes possible. En cas de question ou d'incertitude, n'hésitez pas à vous adresser à votre revendeur ou à BERG Toys.

1.1 Pression des pneus

Avant de rouler, assurez-vous que la pression des pneumatiques de la BERG Large Trailer est conforme aux normes de sécurité mentionnées sur le pneu. L'efficacité du freinage et la direction du kart à pédales BERG couplé à la BERG Large en dépendent.

2. Instructions d'utilisation

- Inspectez le produit BERG avant chaque utilisation et remplacez les parties défectueuses ou manquantes.
- Les enfants n'utiliseront le produit BERG que sous la surveillance d'un adulte uniquement.
- Utiliser ce produit uniquement sur une surface plane
- Ce produit BERG convient aux enfants à partir de 3 ans.
- Soyez toujours attentif à votre environnement.

3. Consignes de sécurité

- **Le produit BERG ne peut pas être utilisé sur la voie publique. Adoptez toujours une vitesse adéquate, en fonction de la situation.**
- **Ne surchargez pas la BERG Large Trailer. Lorsque la BERG Large Trailer est attelée au kart à pédales BERG, la charge maximale autorisée est de 40 kg.**
- **Tout objet chargé dans la BERG Large Trailer doit entrer entièrement dans la caisse de la BERG Large Trailer. Un chargement qui dépasse de la trailer peut être source de danger.**
- **Il est interdit de se tenir assis ou debout dans la BERG Large Trailer.**
- **Ne soulevez pas la BERG Large Trailer lorsque cette dernière est attelée au kart à pédales BERG. Les contraintes qui sont ainsi créées, peuvent endommager le produit.**
- **Il est interdit de rouler sur des bosses et de monter ou de descendre des pentes.**
- **Évitez tout contact avec la BERG Large Trailer, en particulier avec les roues, lorsque la BERG Large Trailer est en mouvement.**
- **Lorsque la BERG Large Trailer est attelée au kart à pédales BERG, l'utilisateur doit tenir compte du fait que la distance de freinage de l'ensemble couplé est plus longue.**
- **Les chocs et autres cascades augmentent le risque de blessure et endommagent le produit BERG. Berg Toys ne pourra en aucun cas être tenue pour responsable de dommages découlant d'une utilisation inadéquate.**
- **En marche arrière, la BERG Large Trailer peut tourner d'un seul côté, ce qui réduira la distance entre la BERG Large Trailer et le kart à pédales BERG et peut causer des blessures à un utilisateur tiers. Afin d'écartier ce danger, il est interdit de se tenir assis ou debout dans la BERG Large Trailer ou d'être en contact d'une autre manière avec la BERG Large Trailer lorsque cette dernière est en mouvement.**

B. Entretien

Afin de garantir une utilisation en toute sécurité et une grande longévité du produit, le produit BERG a besoin de bénéficier d'un entretien régulier. Vous trouverez, dans le présent chapitre, la description des mesures d'entretien nécessaires, leur fréquence et la manière d'y procéder.

4. Schéma d'entretien

Quotidien

- Contrôler les éventuels dommages aux pneus et procéder au besoin à leur remplacement.
- Vérifier la pression des pneus et les regonfler au besoin.

Mensuel

- Nettoyer le produit et éventuellement prendre des mesures de conservation.
- Vérifier la bonne fixation de tous les boulons et vis et les resserrer au besoin.
- Contrôler les éventuels dommages au cadre.

Annue

- Vérifier les éventuels dommages aux éléments en plastique et les remplacer au besoin.



5. Mesures d'entretien

5.1 Cadre

Le cadre est pourvu d'un revêtement poudré avec pour résultat une couche de peinture très solide et résistante. Afin d'éviter la formation de rouille, il importe de nettoyer régulièrement le cadre. Si vous voulez entretenir le cadre à l'aide d'une matière grasse, utilisez exclusivement des substances 100 % exemptes d'acides. Les petits dommages peuvent être réparés à l'aide de peinture. Vous trouverez la peinture adéquate chez votre revendeur.

5.2 Roues/Pneus

Les roues arrière sont pourvues d'un système de roulement à billes. Contrôlez régulièrement les jantes et les pneus afin de vérifier qu'ils ne présentent aucun dommage (déchirures, fissures et boursoufflures).

Remarque importante Les dommages aux jantes et aux pneus peuvent être à l'origine d'accidents ! La pression exacte des pneus est mentionnée sur la face extérieure du pneu. Dès lors que les pneus sont correctement gonflés, le produit BERG se distingue par une conduite souple et légère. En cas de trop faible pression des pneus, ceux-ci se dégonflent plus rapidement et s'usent exagérément. En cas de pression trop élevée des pneus, le pneu risque de sortir de la jante, ce qui peut entraîner des situations dangereuses. Ne perdez pas de vue qu'en cas de températures élevées et lorsque le soleil tape fort, la pression des pneus augmente ! Les pneus ne peuvent pas entrer en contact avec des produits chimiques tels que l'huile, la graisse et le carburant.

5.3 Pièces en plastique

Les pièces en plastique doivent être régulièrement contrôlées afin de s'assurer qu'elles ne sont pas endommagées ni cassées. Remplacez immédiatement toute pièce cassée par une pièce d'origine afin de garantir la sécurité de l'utilisateur.

C. Garantie

6. Durée et termes de la garantie

Le propriétaire du présent BERG produit dispose des garanties suivantes sur le présent produit:

- Garantie de 2 ans sur le châssis et d'1 an sur les autres pièces à compter de la date figurant sur la facture d'achat.
- aucune garantie n'est offerte sur les éléments soumis à l'usure (tels que les pneus et chambre à air).

7. Réglementation liée à la garantie

Le propriétaire du produit BERG ne pourra faire appel à la garantie que moyennant présentation du ticket d'achat original à Berg Toys B.V. ou au revendeur auprès duquel le produit a été acheté. La garantie s'applique uniquement aux vices de matériel et de construction du présent produit ou de ses éléments. La garantie ne s'applique pas dans les cas suivants:

- lorsque le présent produit fait l'objet d'une utilisation inadéquate et/ou négligente;
- lorsque le présent produit n'est pas utilisé conformément à sa destination originale;
- lorsque le présent produit n'a pas été monté et n'est pas entretenu conformément au manuel d'instruction;
- lorsque les réparations techniques effectuées sur le présent produit ne l'ont pas été de manière professionnelle;
- lorsque les éléments montés par la suite ne satisfont pas aux spécifications techniques relatives au produit ou ont été montés de manière incorrecte;
- lorsque des problèmes interviennent à la suite de circonstances climatologiques, tels que problèmes de rouille ou altération normale de la peinture;
- lorsque le produit est utilisé à des fins de location ou lorsque le produit est mis à la disposition de plusieurs personnes non précisée, de quelque manière que ce soit.

La responsabilité de Berg Toys B.V. est expressément exclue en cas de dommage au produit ou à des éléments de celui-ci, à la suite:

- d'un réglage et/ou d'une tension incorrects du système de commande, des pneus.
- du non-remplacement en temps utile d'éléments tels les pneus.

Pendant toute la période de la garantie, tous les vices de matériel et/ou de construction constatés par Berg Toys B.V. seront réparés ou remplacés, au libre choix de Berg Toys B.V..

Le propriétaire du présent produit ne pourra prétendre à l'intervention de la garantie que moyennant la présentation du produit pour inspection à un distributeur Berg Toys. Dans le même temps du ticket d'achat original. Au cas où le propriétaire a déménagé ou au cas où le revendeur n'existe plus, Berg Toys B.V. communiquera au client qui le souhaite l'adresse du revendeur Berg Toys le plus proche.

Au cas où la demande d'intervention de la garantie ne se justifierait pas, tous les frais encourus seraient à charge du propriétaire.

Ce certificat de garantie n'est pas cessible à un tiers.



Introducción

Felicitaciones por la compra de su producto BERG. BERG Toys B.V. se esmera en fabricar productos sólidos y seguros. Al adquirir este producto, usted ha escogido un artículo que le proporcionará muchos ratos de diversión durante muchos años. Es un objeto para ser feliz.

Un producto BERG posee una larga vida útil, aunque para ello precisa de una serie de tareas de mantenimiento de vez en cuando. En el presente manual de instrucciones, encontrará algunas sugerencias para su mantención. Si las sigue, podrá disfrutar de un juguete de increíble robustez durante muchos años. Muchas de las tareas de mantención las puede realizar usted mismo. Para reparaciones de mayor envergadura dirijase a un distribuidor de BERG Toys B.V. Éste posee la experiencia y las herramientas necesarias.

Visite nuestra página web en www.bergtoys.com para leer más acerca de BERG Toys B.V. y ver fotografías de los diferentes productos BERG. Si lo desea, también puede compartir sus experiencias con los productos BERG. Para ello escríbanos a info@bergtoys.com. Estaremos encantados de recibir sus sugerencias de mejora y que nos cuente sus experiencias. Teniendo en cuenta que el desarrollo de nuestros productos es continuo, nos reservamos el derecho a modificar las especificaciones de los productos sin previo aviso.

Índice

A. Directivas de uso

- Seguridad
 - Presión de las ruedas
- Manual de Instrucciones
- Instrucciones de seguridad

B. Mantenimiento

- Esquema de mantenimiento
- Trabajos de mantenimiento
 - Bastidor
 - Ruedas/Neumáticos
 - Manillar

C. Garantía

- Términos y condiciones de la garantía
- Reglamentos de garantía



A. Directivas de uso

1. Seguridad

Este producto BERG pertenece a la categoría de juguetes. Ello implica que los productos BERG no pueden ser utilizados en la vía pública. Además, los productos BERG cuentan con la marca de calidad CE. Los niños, especialmente los menores de 12 años, sólo podrán conducir un producto BERG siempre que estén bajo la supervisión de un adulto. BERG Toys no se hace responsable de cualquier omisión existente en este manual. Tome siempre las medidas de seguridad máximas. En caso de duda, póngase en contacto con el distribuidor de BERG Toys B.V.

1.2 Presión de las ruedas

Antes de usar este producto, compruebe que la presión de las ruedas cumplan con las normas de seguridad indicadas en cada rueda ya que de ello dependerá el correcto funcionamiento de los frenos y la conducción.

2. Manual de Instrucciones

- Antes de utilizar el producto BERG, compruebe que todo funcione correctamente.
- Los niños sólo podrán conducir el producto BERG bajo la supervisión de un adulto.
- Utilice la BERG Large Trailer sólo sobre una superficie plana.
- Este producto BERG es aconsejado para niños menores de 3 años.
- Este siempre atento a lo que sucede a su alrededor.

3. Instrucciones de seguridad

- El producto BERG no puede ser utilizado en la vía pública. Modere la velocidad según la situación. Si circula paralelamente a la pendiente, existe el peligro de volcar. Debido que al bajar una pendiente a menudo se puede alcanzar una gran velocidad: ¡Tenga en cuenta que necesitará más tiempo para frenar!**
- No sobrecargue la BERG Large Trailer. El peso máximo autorizado es de 40 kg. al estar enganchado en la parte trasera del BERG kart a pedales.**
- Sólo cargar el contenedor de la BERG Large Trailer hasta que se ajuste por completo en el cubo. No lo sobrecargue, ni la depase ya que puede conllevar a situaciones peligrosas.**
- No está permitido sentarse ni estar de pie en la BERG Large Trailer.**
- No levante la BERG Large Trailer cuando esté enganchado a la BERG kart a pedales, ya que puede dañar la conexión.**
- No viajar en colinas o pendientes.**
- Evite cualquier contacto con el BERG Large Trailer, en particular, con las ruedas, cuando la BERG Large Trailer esté en movimiento.**
- Cuando el BERG Large Trailer está enganchado al BERG kart a pedales, tenga en cuenta que necesitará más tiempo para frenar.**
- Los choques o piruetas pueden incrementar el riesgo de sufrir lesiones y dañar el producto BERG. BERG Toys B.V. no se hará responsable de ningún daño derivado de un mal uso del producto.**
- Cuando conduzca hacia atrás la BERG Large Trailer tenga en cuenta que puede irse hacia un lado y la distancia entre la BERG Large Trailer y el BERG kart a pedales se reducirá por lo tanto puede producir lesiones a un tercero. Para evitar este peligro, no permita a nadie viajar o manejar la trailer cuando esta conduciendo el BERG kart a pedales.**

B. Mantenimiento

Para poder disfrutar del producto BERG de forma segura durante mucho tiempo es necesario llevar a cabo una serie de tareas de mantenimiento. En este capítulo se describe qué tipo de tareas es preciso llevar a cabo, cómo hacerlo y con qué regularidad.

4. Esquema de mantenimiento

Diariamente

- Compruebe el estado de los neumáticos y reemplazarlos si están dañados.
- Compruebe la presión y, en caso necesario, inflelos a la presión adecuada.

Mensualmente

- Limpie el vehículo.
- Compruebe el estado de las tuercas y pernos. En caso necesario, atorníllelos.
- Controle el estado del chasis si existen fisuras.
- Lubrique las partes móviles.

Anualmente

- Compruebe el estado de las partes de plástico observando que no haya roturas. Reemplácelas en caso necesario.



5. Trabajos de mantenimiento

5.1 Bastidor

El bastidor posee una capa de recubrimiento en polvo que ofrece una extremada resistencia. Para prevenir la aparición de óxido, se recomienda limpiar el bastidor con regularidad. Si desea aplicar algún tipo de lubricante, utilice una grasa neutra. Elimine los pequeños desperfectos con un barniz. Su distribuidor cuenta con el barniz adecuado.

5.2 Ruedas/Neumáticos

Las ruedas cuentan con cojinetes de rodamiento. Compruebe con regularidad el estado de los neumáticos y las llantas (observando, por ejemplo, la presencia de cortes, desgarros o bultos). ¡Atención: los neumáticos o llantas dañados pueden ser causa de accidentes! En la parte exterior de la rueda encontrará la presión exacta. Asegúrese que las ruedas poseen la presión adecuada, se consigue una conducción mucho más suave y fácil. Si la presión de las ruedas es demasiado baja, existe un mayor riesgo de sufrir pinchazos y de que se desgaste la superficie. Si la rueda cuenta con una presión excesiva, el neumático puede salirse de la llanta. Ello puede provocar situaciones de peligro. Tenga en cuenta que a altas temperaturas o en horas en las que la incidencia del sol es mayor, la presión de los neumáticos también aumenta. Evite que los neumáticos entren en contacto con aceite, grasa o combustible.

5.3 Manillar

Es preciso comprobar el estado de la dirección mensualmente, deberá revisar:

- la presencia de roturas, desgastes o daños en cualquier componente del manillar;
- la fijación de los tornillos.

C. Garantía

6. Términos y condiciones de la garantía

El propietario de este producto de BERG Toys B.V. posee las siguientes garantías sobre este producto:

- La garantía cubre dos años con posterioridad a la fecha de compra indicada en el recibo de venta sobre chasis y un año sobre las partes móviles.
- Los elementos sometidos a desgaste (como neumáticos) están exentos de garantía.

7. Reglamentos de garantía

El propietario del producto BERG podrá ejercer el derecho de garantía únicamente previa presentación de la factura original con distribuidor donde adquirió el producto.

La garantía cubre exclusivamente los defectos en el material o la estructura de los productos o de sus elementos.

La garantía excluye daños en caso de:

un uso inadecuado o negligente del producto

La garantía cubre exclusivamente los defectos en el material o la estructura de los productos o de sus elementos.

La garantía excluye daños en caso de:

- un uso inadecuado o negligente del producto
- uso diferente al uso al cual está destinado el producto.
- ensamblaje y mantenimiento no conformes con el manual de instrucciones.
- reparaciones técnicas realizadas por personal no especializado.
- piezas instaladas con posterioridad que no respondan a las especificaciones técnicas del producto en cuestión o que han sido instaladas incorrectamente.
- daños de origen climatológico como, óxido o desgaste normal del barniz.
- producto destinado a alquiler o puesto a disposición de más de una persona desconocida.

BERG Toys B.V. está exento de cualquier responsabilidad por daños ocasionados al producto o a algún elemento como consecuencia de:

- centrado/tensión errónea del manillar, mecanismos de dirección, cadena, neumáticos y buje.
- no reemplazar en el momento adecuado algún componente como cadenas o neumáticos.

Durante el período de garantía todos los defectos en el material o la estructura que BERG Toys ha establecido, serán reparados o sustituidos a elección de BERG Toys B.V. presentando el producto al distribuidor BERG Toys B.V. para su inspección. Al mismo tiempo deberá entregar al distribuidor junto con el ticket de compra. Si el propietario hubiera cambiado de domicilio o el distribuidor ya fuese accesible, BERG Toys B.V. indicará a petición del interesado el distribuidor BERG Toys B.V. más cercano.

Si la solicitud de garantía fuese rechazada, todos los costos realizados correrán por cuenta del propietario.

La garantía no puede ser cedida a terceros.



Introduzione

Congratulazioni per aver acquistato BERG prodotti. BERG Toys fa tutto il possibile per ideare e fabbricare prodotti solidi e sicuri. Ha scelto un articolo che la farà divertire per anni: è un prodotto di cui essere contenti.

BERG Large Trailer ha una lunga durata di vita. Tuttavia, di tanto in tanto è necessario eseguire dei lavori di manutenzione. In questo manuale di istruzioni per l'uso troverà tutte le indicazioni in merito. A chi ne terrà conto sarà assicurato per anni un giocattolo estremamente resistente. Molti lavori di manutenzione possono essere eseguiti da Lei stesso, mentre per grosse riparazioni Le consigliamo di rivolgersi al rivenditore BERG Toys, che dispone delle conoscenze e dell'attrezzatura adatta.

Visiti anche la nostra Home page al sito www.bergtoys.com dove potrà trovare ulteriori informazioni su BERG Toys e vedere le foto dei prodotti. Può naturalmente segnalare le Sue esperienze con BERG Toys e i relativi prodotti, inviandole all'indirizzo e-mail info@bergtoys.com. La esortiamo inoltre vivamente a inviare un'e-mail a BERG Toys con eventuali proposte di miglioramento o altro. In relazione a costanti sviluppi, ci riserviamo il diritto di modificare le specifiche dei prodotti senza l'obbligo di preavviso.

Indice

A Direttive generali per l'uso

1. Sicurezza
 - 1.1 Tensione degli pneumatici
2. Istruzione per l'uso
3. Istruzioni di sicurezza

B. Manutenzione

4. Schema di manutenzione
5. Operazioni di manutenzione
 - 5.1 Telaio
 - 5.2 Ruote/Pneumatici
 - 5.3 Componenti di plastica

C. Garanzia

5. Periodo di Garanzia
6. Regolamento di garanzia



A Direttive generali per l'uso

1. Sicurezza

I prodotti BERG appartengono alla categoria giocattoli il che significa che BERG Large Trailer non può essere utilizzato su strade pubbliche. Sono dotati del marchio CE. I bambini (al di sotto dei 12 anni) possono guidare BERG Large Trailer solo sotto il controllo di adulti. BERG Toys non sarà ritenuto responsabile per incompletezze nel presente manuale. Garantire sempre la massima sicurezza. In caso di domande o incertezze rivolgersi al rivenditore o a BERG Toys.

1.1 Tensione degli pneumatici

Prima che chiunque inizi ad usare questo prodotto BERG, controllate che la pressione degli pneumatici sia conforme agli standard di sicurezza come indicato sulla loro parte esterna. L'azione del freno e la sterzata della combinazione BERG go-kart BERG Large Trailer dipende dal loro uso corretto.

2. Regole per l'Uso

- Prima di utilizzare BERG Large Trailer, controllare che tutto funzioni correttamente.
- I bambini possono guidare BERG Large Trailer solo se sorvegliati.
- Utilizzare il Trailer BERG Large solo su una superficie piana.
- Questo prodotto è adatto per bambini dai 3 anni.
- Prestare sempre molta attenzione all'ambiente circostante.

3. Istruzioni di sicurezza

- **BERG Large Trailer non può essere utilizzato su strade pubbliche. Guidare a una velocità adatta a seconda della situazione. Qualora si guidi su un pendio, c'è il rischio di capovolgersi. In discesa si può raggiungere una velocità elevata. Si tenga conto che in tal caso lo spazio di frenatura aumenta!**
- **Non sovraccaricate il BERG Large Trailer. Quando il BERG Large Trailer è collegato al BERG go-kart, è consentito un carico massimo di 40 kg.**
- **Ponete un carico che si adatti perfettamente alla benna. Aumentare il carico può causare situazioni pericolose.**
- **E' vietato sedere o stare in piedi nel BERG Large Trailer.**
- **Non sollevate il BERG Large Trailer quando esso è connesso al Buddy poiché ciò potrebbe danneggiare la connessione.**
- **Non salire su colline o pendii**
- **Evitate il contatto col BERG Large Trailer quando è in movimento, in particolare con le ruote.**
- **Quando il BERG Large Trailer è collegato al BERG go-kart, è necessario ricordare che lo spazio di frenata sarà più lungo.**
- **Scontri o altre prodezze aumentano il rischio di lesioni e danneggiano BERG Large Trailer e, qualora provochino danni, BERG Toys non ne sarà ritenuta responsabile.**
- **Quando si procede in retromarcia, il BERG Large Trailer può ruotare da una parte così che la distanza tra il BERG Large Trailer e il go-kart diminuisca, quindi potrebbero verificarsi incidenti a carico di persone che maneggino il BERG Large Trailer stesso. Per evitare ulteriormente questo pericolo, non permettete ad alcuno di stare sopra o maneggiare il BERG Large Trailer quando il BERG go-kart viene usato.**

B. Manutenzione

Per utilizzare in modo sicuro BERG Large Trailer e divertirsi a lungo è necessario eseguire alcuni lavori di manutenzione. Questo capitolo illustra quali interventi di manutenzione debbano essere eseguiti, in che modo e con quale frequenza.

4. Schema di manutenzione

Non mettere inutili oggetti sullo o vicino allo sterzo. Assicurarsi che lo sterzo

Ogni giorno

- Controllare se i pneumatici sono danneggiati e, qualora necessario, sostituirli
- Controllare la pressione dei pneumatici e, qualora necessario, portarli a tensione

Ogni mese

- Pulire ed eventualmente preservarlo
- Controllare l'unione di viti e bulloni e, qualora necessario, avvitarli
- Controllare se il telaio presenta rotture

Ogni anno

- Controllare se i pezzi in plastica sono danneggiati e, qualora necessario, sostituirli.



5. Operazioni di manutenzione

5.1 Telaio

Il telaio è verniciato a polveri ed è pertanto ricoperto da un solido strato di lacca. Per prevenire la formazione di ruggine è importante pulirlo regolarmente. Se si vuole preservare il telaio utilizzando del grasso, utilizzare esclusivamente prodotti non acidi. Danni di ridotta entità si possono correggere con della vernice. Quella giusta è disponibile dal Suo rivenditore.

5.2 Ruote/Pneumatici

Le ruote sono dotate di cuscinetti a sfera. Controllare regolarmente che i cerchioni ed i pneumatici non siano danneggiati (ad esempio: tagli, crepe e protuberanze). Attenzione: cerchioni e pneumatici danneggiati possono causare incidenti! La pressione corretta è indicata nel copertone. Se la pressione dei pneumatici è corretta, BERG Large Trailer funziona bene e in modo leggero. Se la pressione è troppo bassa, i pneumatici si forano più rapidamente e si verifica un'eccessiva usura. Se la pressione è troppo alta il pneumatico rischia, ad esempio, di staccarsi dal cerchione, il che può portare a situazioni pericolose. Prestare attenzione al fatto che la tensione aumenta in caso di sole forte e alte temperature! I pneumatici non devono venire a contatto con olio, grasso o combustibile.

5.3 Componenti di plastica

Si deve controllare regolarmente che i pezzi in plastica non siano rovinati o rotti. In caso di rotture, il pezzo interessato deve essere direttamente sostituito con uno originale al fine di garantire in tal modo la sicurezza dell'utente.

C. Garanzia

6. Periodo di Garanzia

Il proprietario di questo prodotto di BERG Toys gode delle seguenti garanzie sullo stesso:

- Il telaio è garantito 2 anni dalla data di acquisto e altre parti sono garantite per un anno dalla data di acquisto.
- sui pezzi soggetti a usura (come pneumatici) in generale non si concede alcuna garanzia.

7. Regolamento di garanzia

Il proprietario di BERG Large Trailer può fare appello alla garanzia solamente presentando a BERG Toys o al rivenditore da cui è stato acquistato il prodotto nota di acquisto originale.

La garanzia vale esclusivamente per difetti di materiale o fabbricazione relativi a questo prodotto o suoi pezzi.

La garanzia non è valida se:

questo prodotto è utilizzato in modo scorretto e/o negligente

questo prodotto è utilizzato in modo non conforme al fine per cui è stato costruito.

questo prodotto non è stato montato o non ne è stata eseguita la manutenzione in conformità al manuale delle istruzioni.

sono state eseguite riparazioni tecniche sul prodotto in modo non professionale.

pezzi montati in seguito non sono conformi alle specifiche tecniche del prodotto in questione o sono stati installati in modo scorretto.

si verificano difetti in seguito ad agenti climatici, come la ruggine o la normale alterazione della vernice.

il prodotto viene utilizzato per il noleggio o se è a disposizione in altro modo di più persone non meglio specificate.

BERG Toys non potrà essere ritenuto responsabile in alcun modo in caso di danni al prodotto (o a suoi pezzi) derivanti da:

errata regolazione/tensione di sterzo, meccanismo di guida, catena, pneumatico e mozzi del cambio.

sostituzione non puntuale di pezzi quali catena e pneumatici.

Durante il periodo coperto da garanzia tutti i difetti di materiale o fabbricazione accertati da BERG Toys saranno, a discrezione di BERG Toys, riparati o sostituiti. Il proprietario di questo prodotto può fare appello alla garanzia soltanto consentendo al rivenditore BERG Toys di ispezionare il prodotto. Se il proprietario si è trasferito o se il rivenditore non è più disponibile, BERG Toys su richiesta farà menzione del rivenditore BERG Toys più vicino. Se la richiesta di garanzia viene respinta, tutti i costi sostenuti sono a carico del proprietario. La garanzia non è trasferibile a terzi.



www.bergtoys.com